

ML

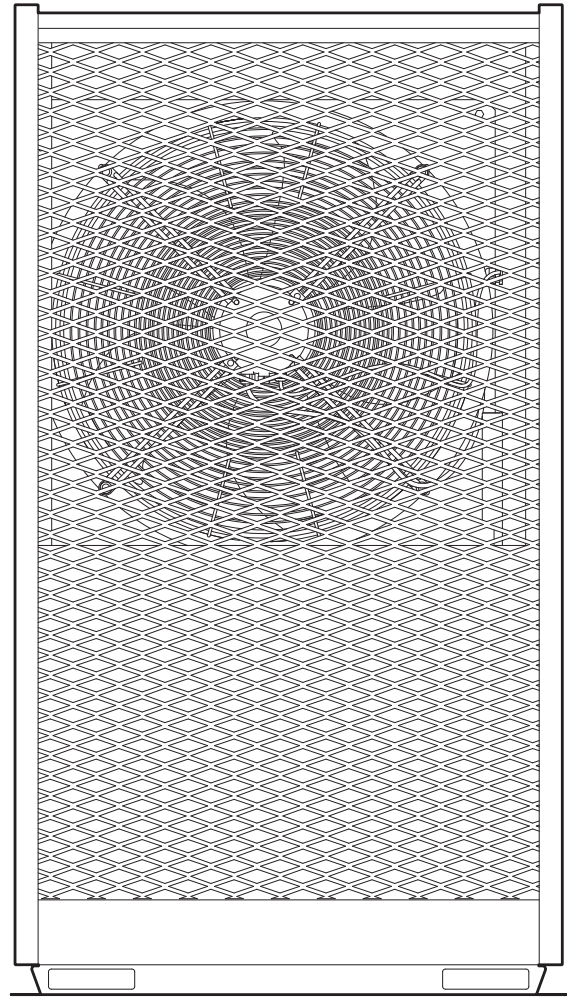
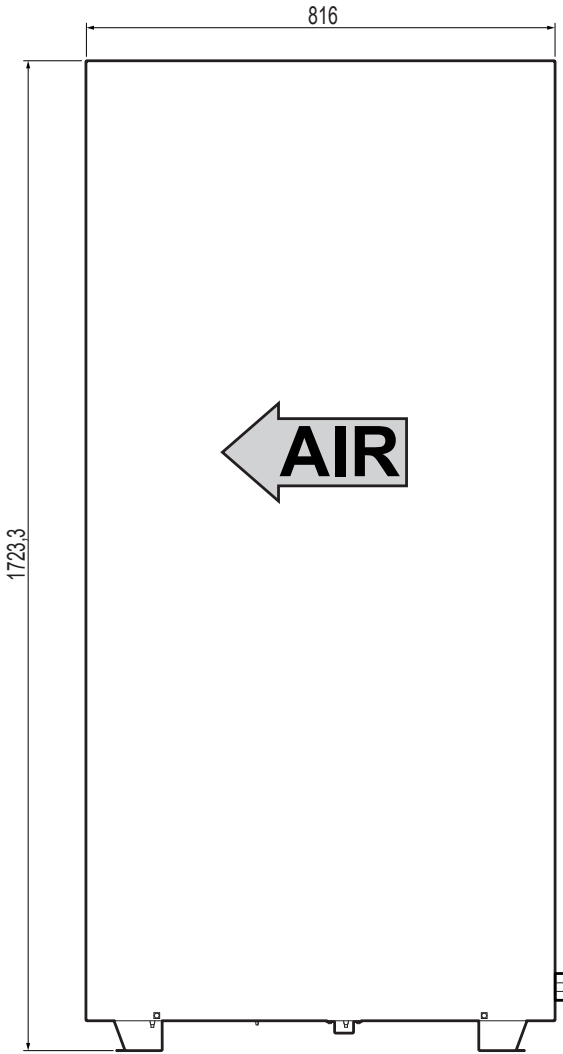
QUICK INSTALLATION

LWPM 11 OUTDOOR LWPM 14 OUTDOOR

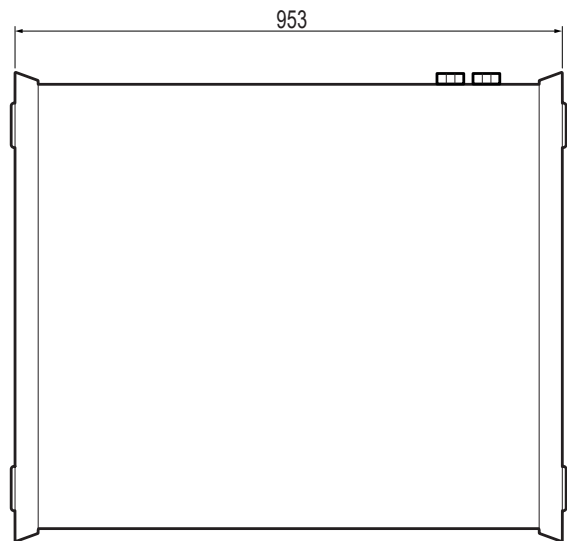
Luft-Wasser-Monoblock-Wärmepumpe

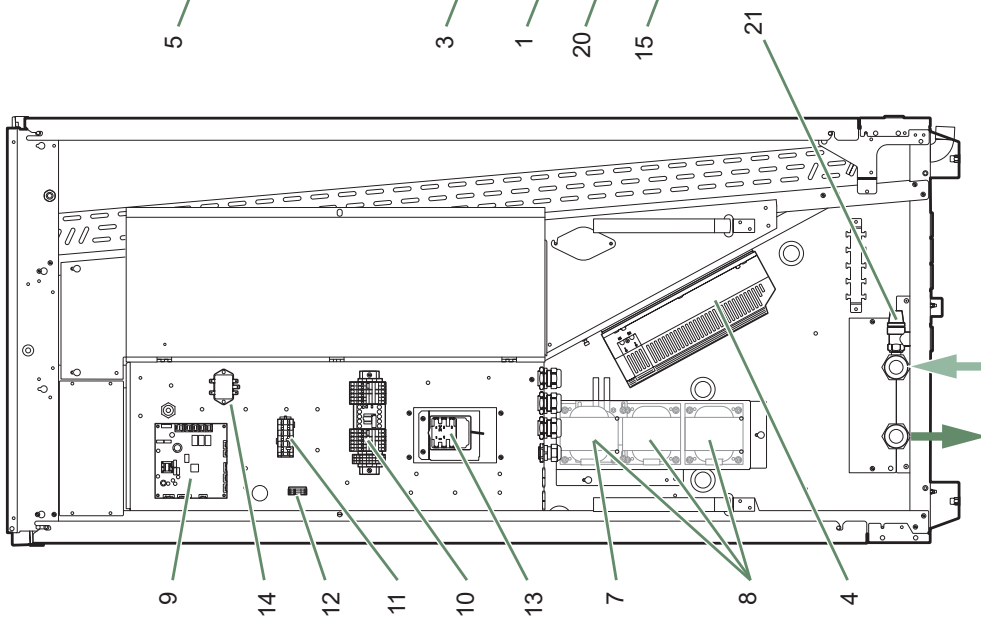
Für den Fachmann Vom Benutzer für spätere Einsichtnahme aufzubewahren

■ LWPM 11 OUTDOOR / LWPM 14 OUTDOOR

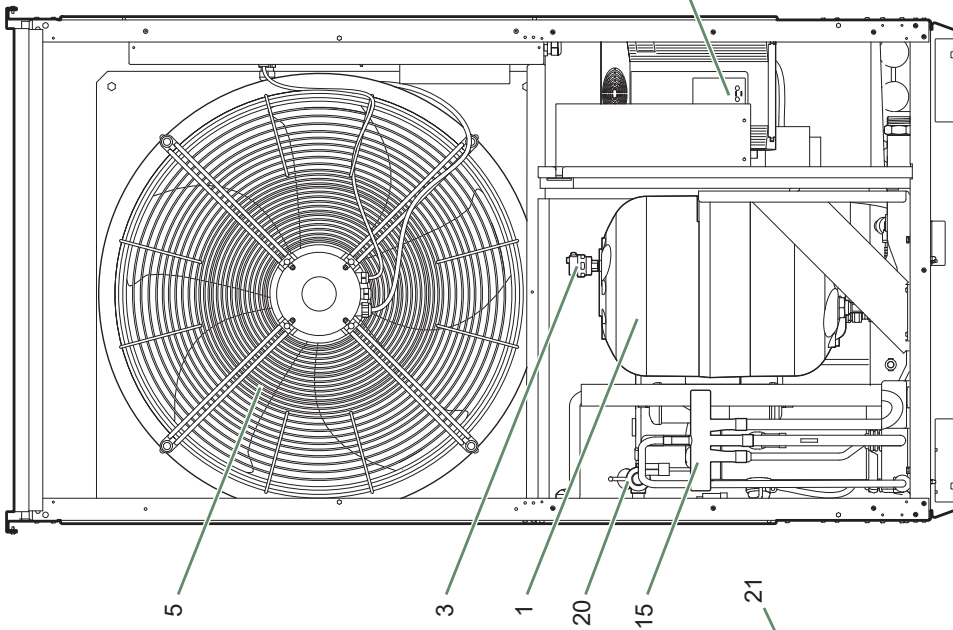


 LWPM 11 OUTDOOR
LWPM 14 OUTDOOR 210 kg

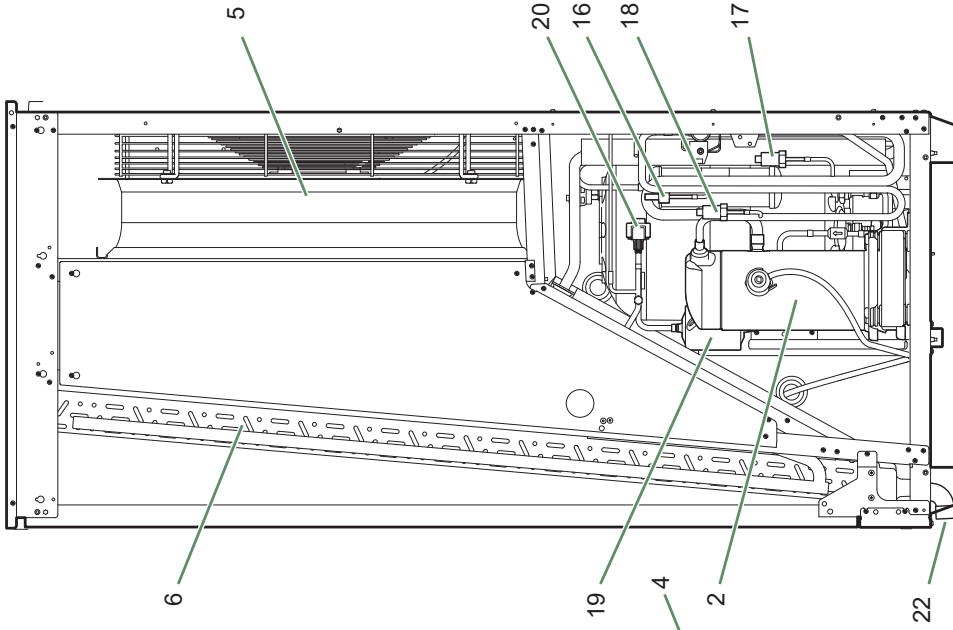




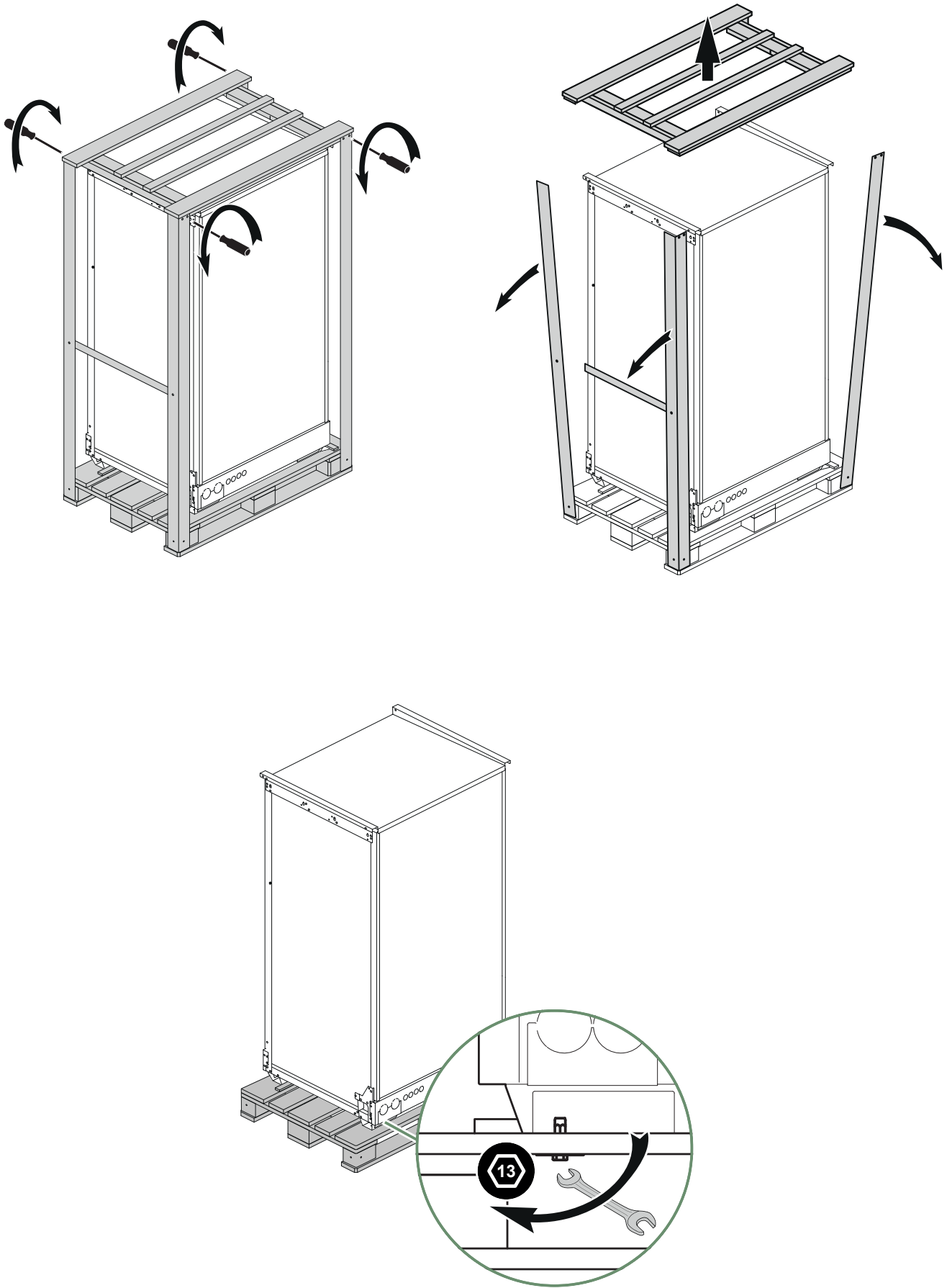
1. Heat exchanger (with electrical backup)
2. Compressor
3. Automatic bleeder valve
4. Driver
5. High performance and low noise fan
6. Exchange surface evaporator
7. Reactor (x1) (model E)
8. **Reactor (x3) (model C & D)**

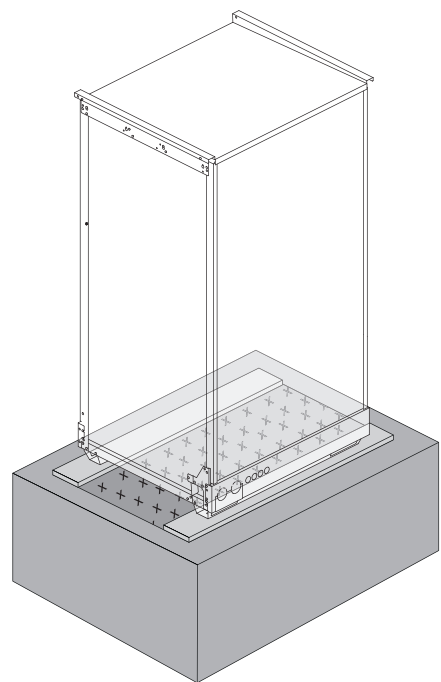
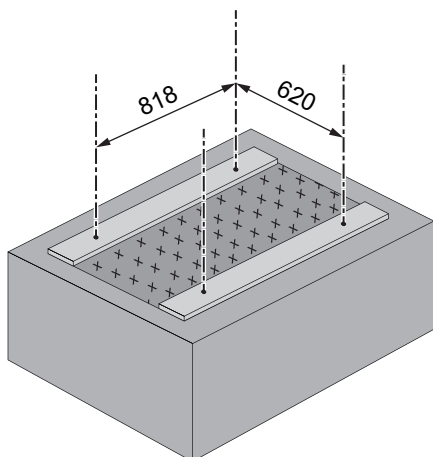
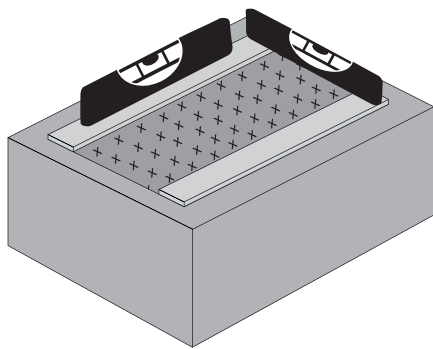
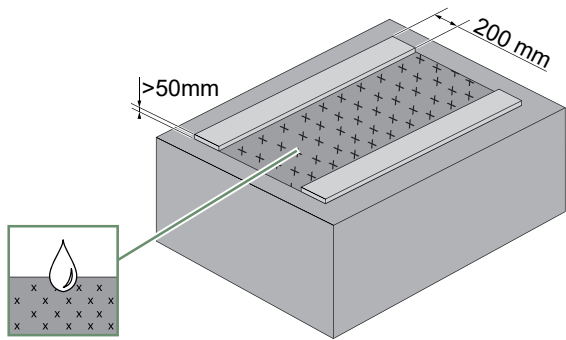
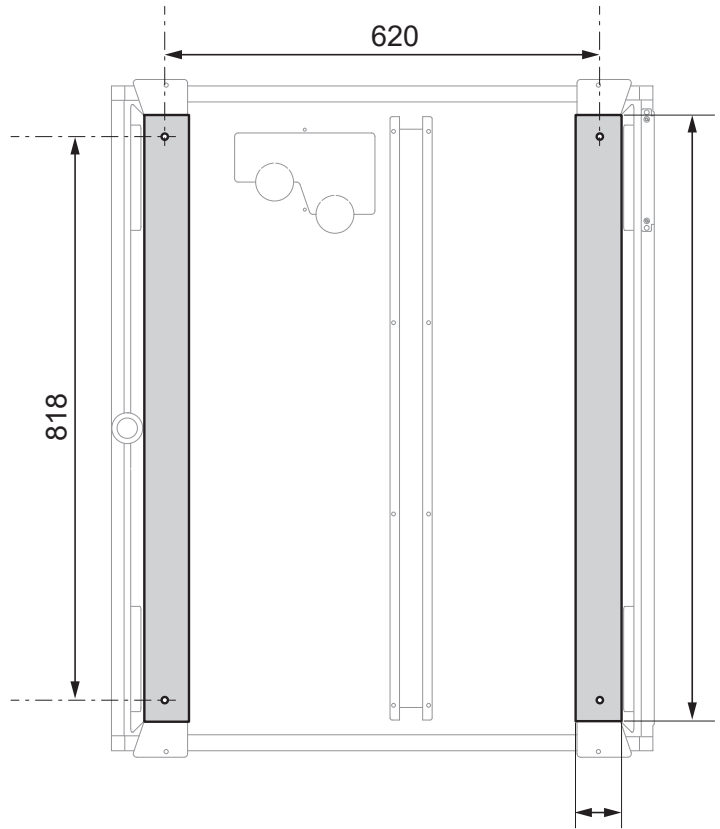
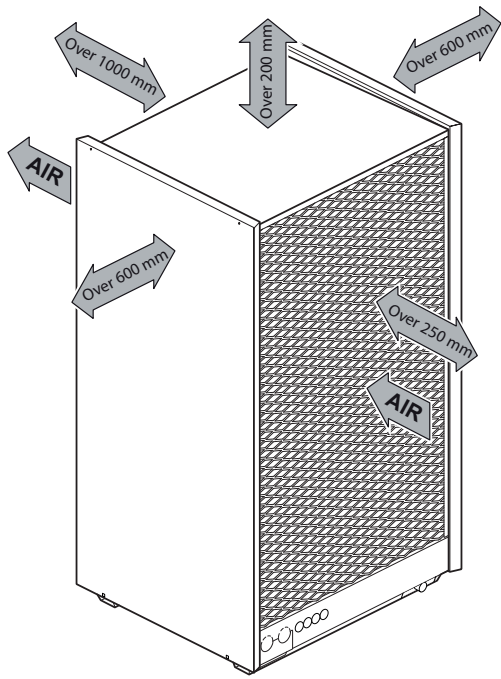


9. SEC board
10. Supply terminal
11. Accessories terminal
12. Modbus terminal
13. Electrical backup thermostat
14. Filter
15. 4-way valve
16. Pressure thermostat

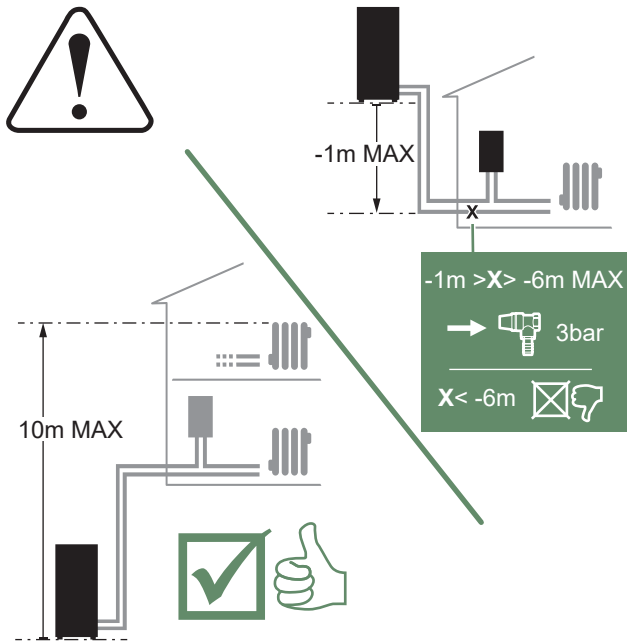


17. Low pressure thermostat
18. High pressure thermostat
19. Bi-flow filter (denhydrator)
20. Expansion valve
21. Safety valve
22. Condensate evacuation





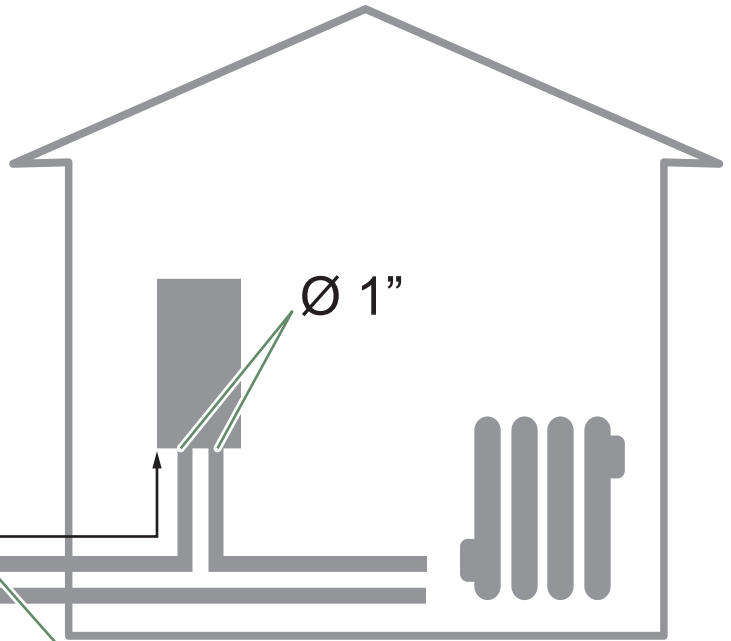
⚠	LWPM 11 OUTDOOR	215 kg
	LWPM 14 OUTDOOR	220 kg



10m MAX

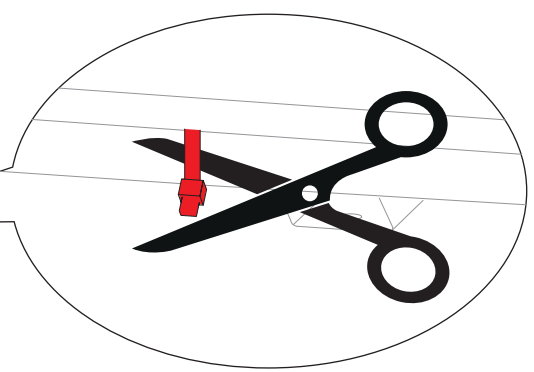
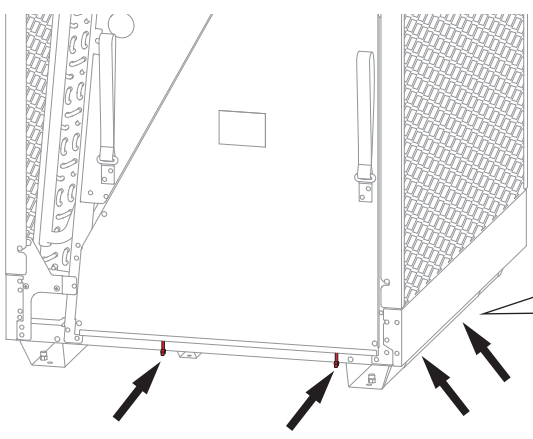
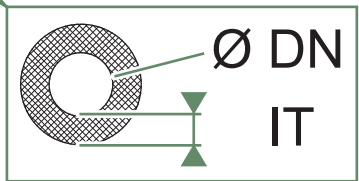
-1m MAX

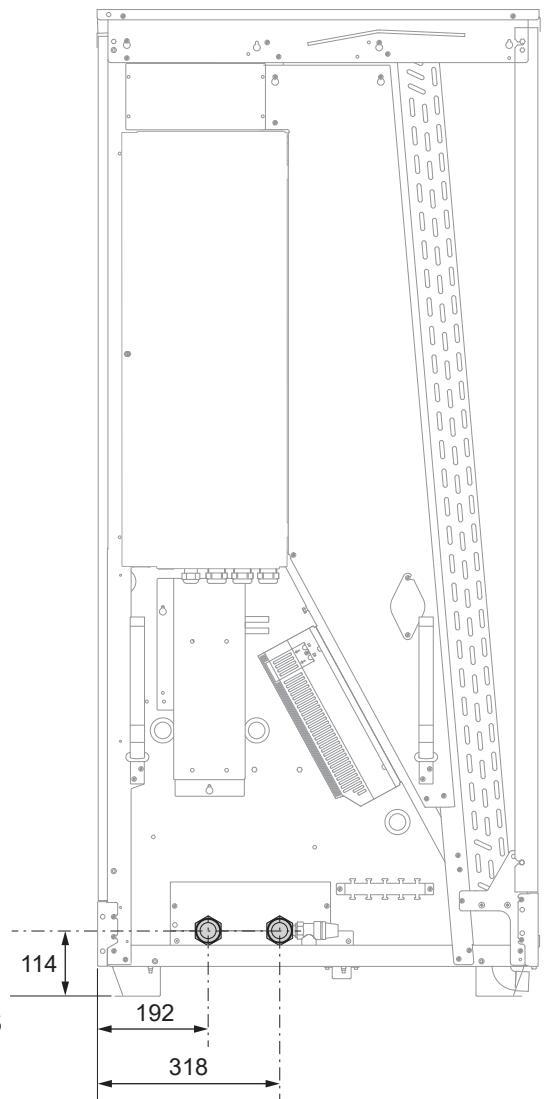
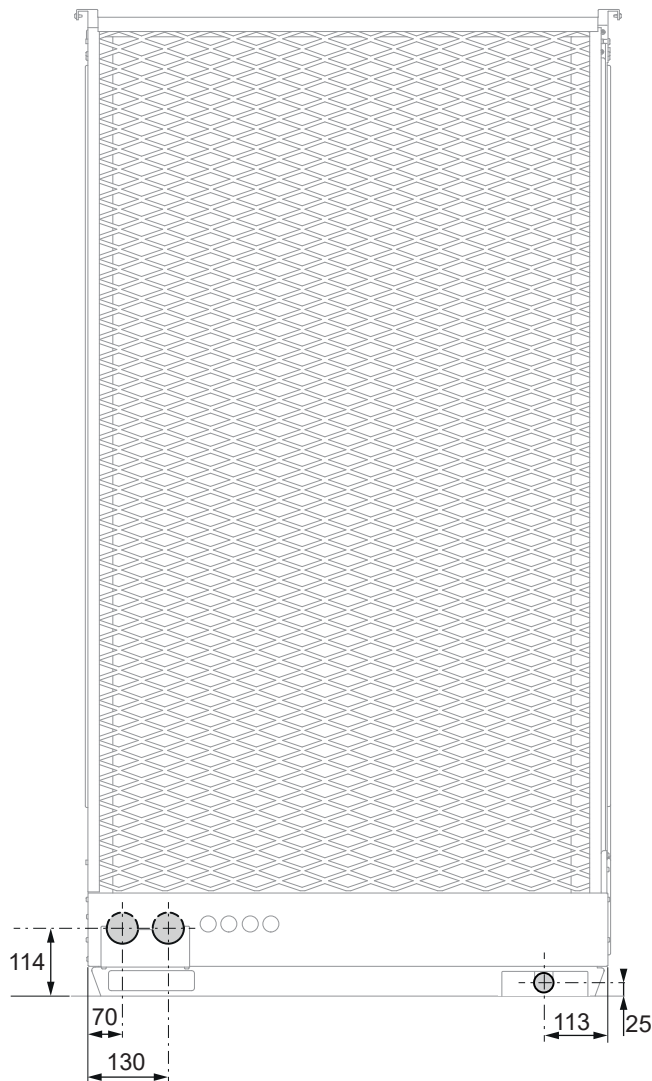
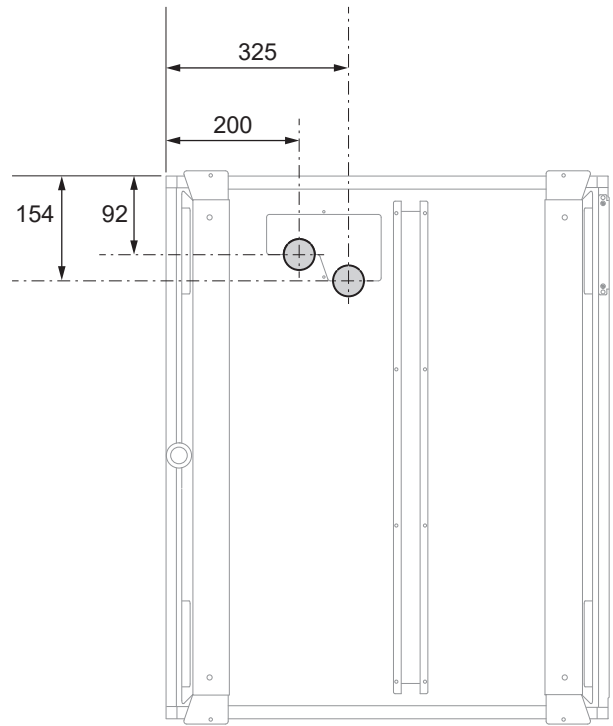
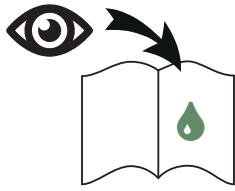
-1m > X > -6m MAX
 → 3bar
 X < -6m

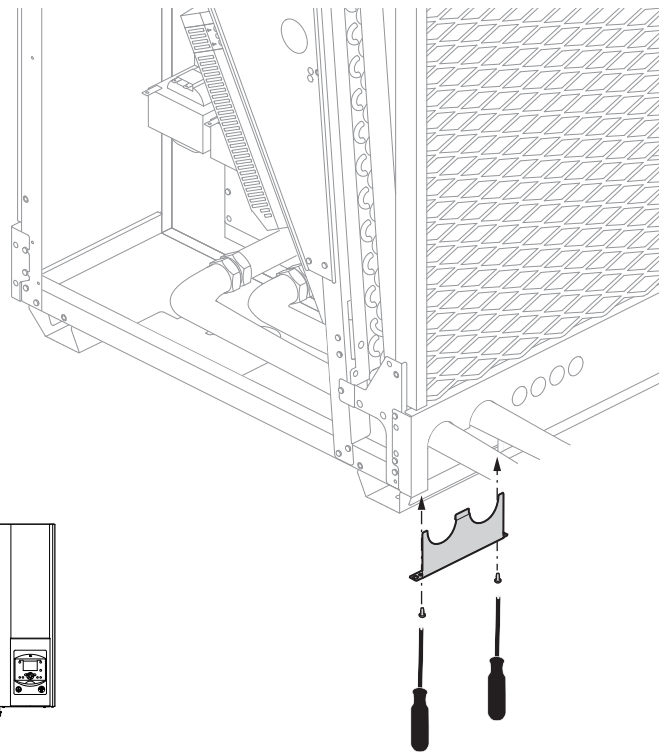
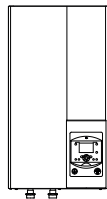
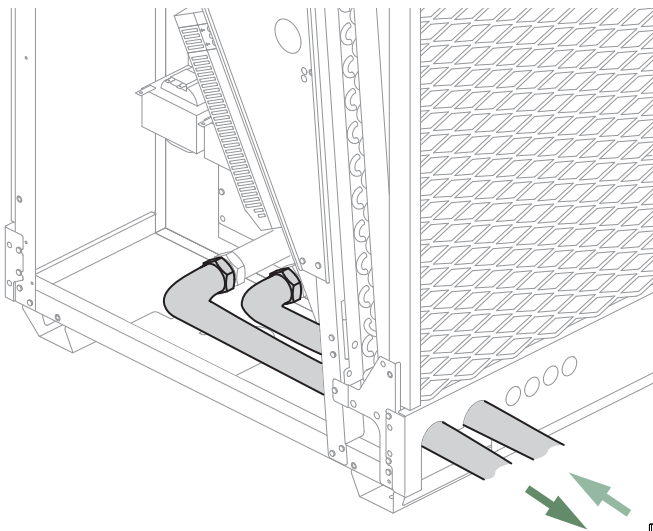
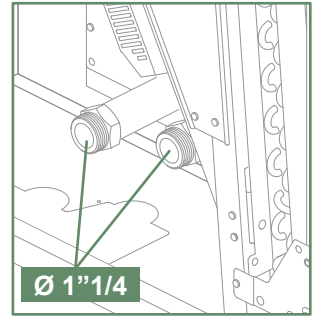
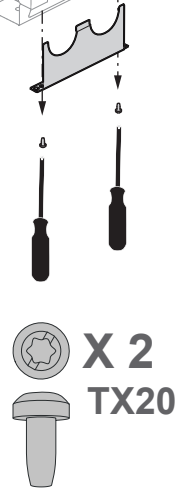
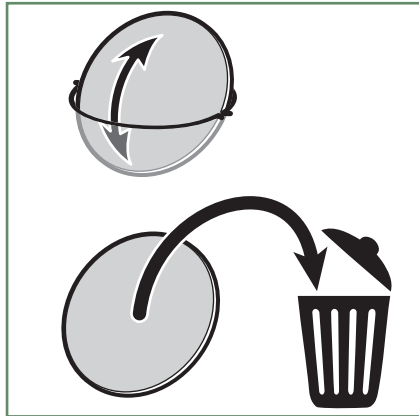
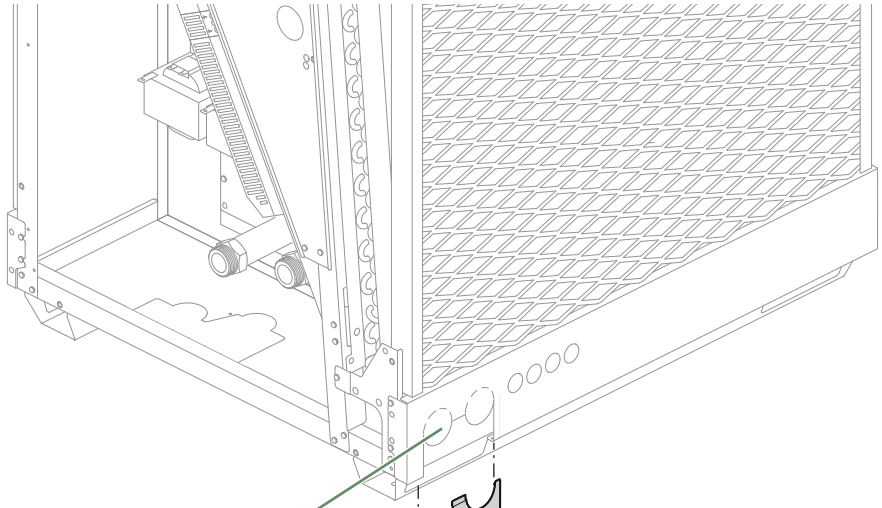
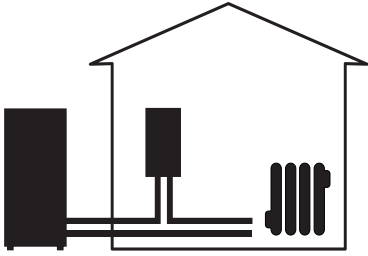


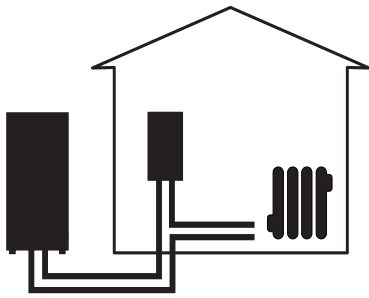
Ø 1"1/4

L	1-3 m	3-10 m	10-30 m
Ø DN	DN20	DN25	DN32
IT	20 mm	30 mm	50 mm

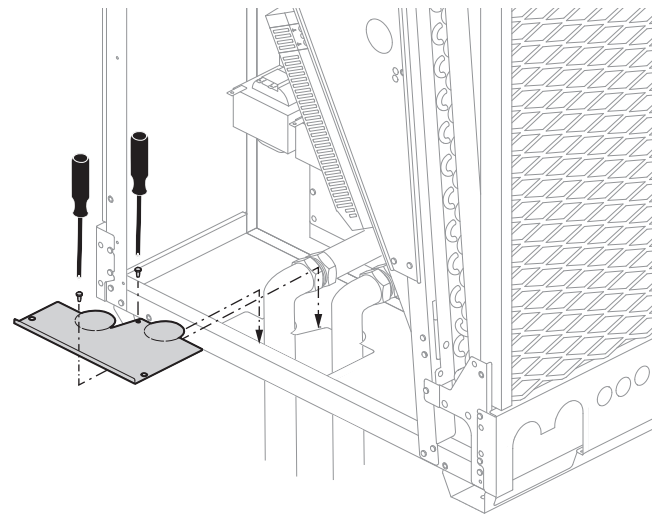
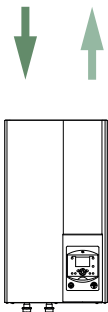
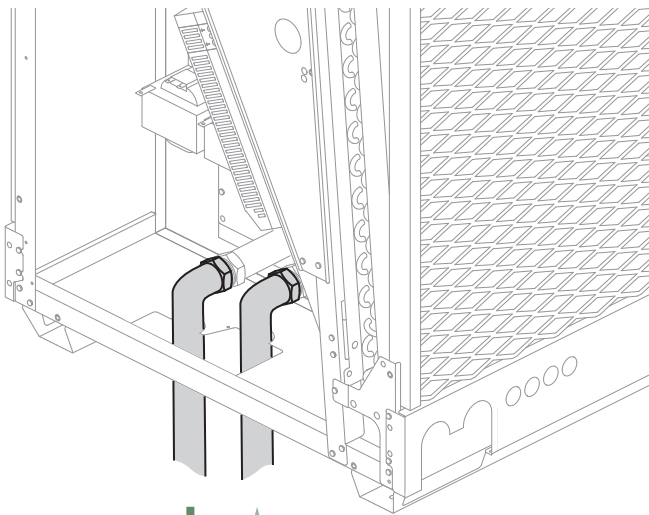
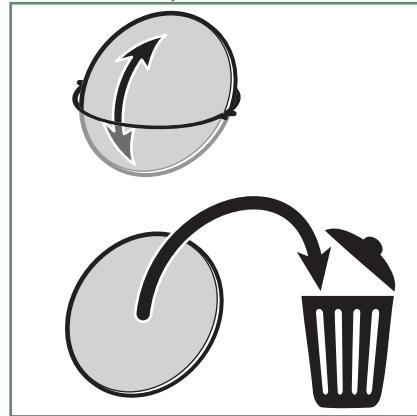
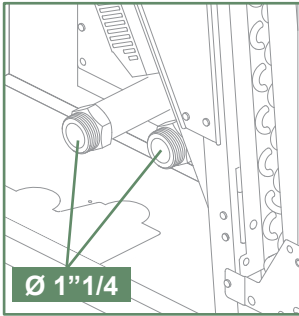
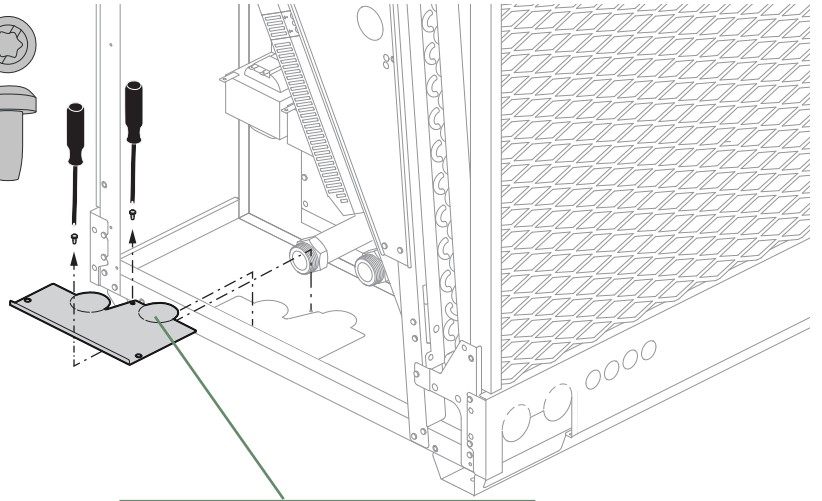
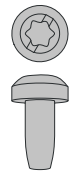


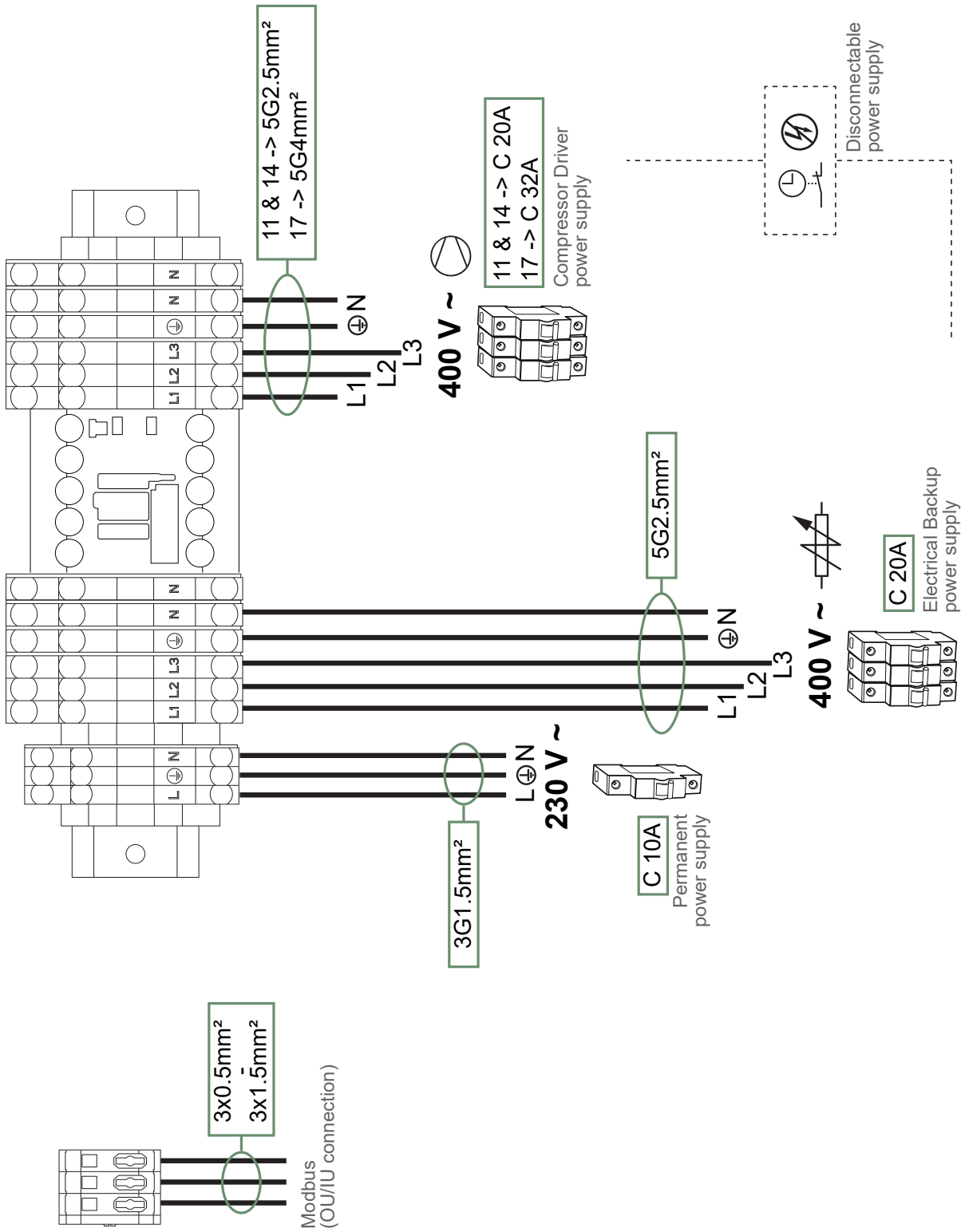
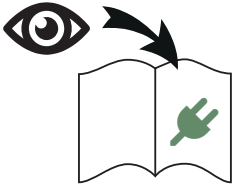


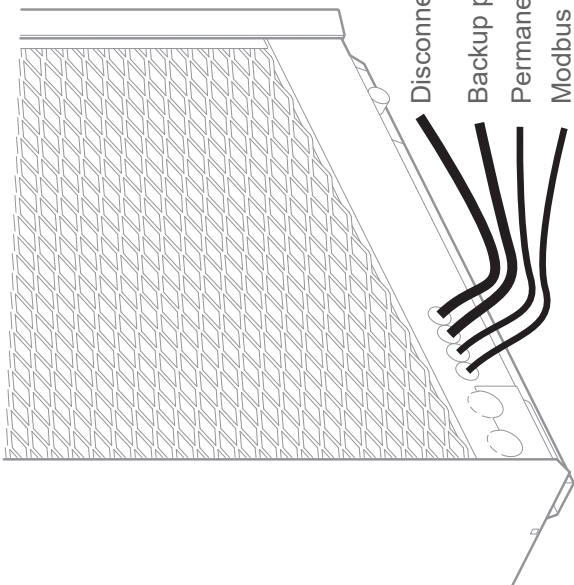
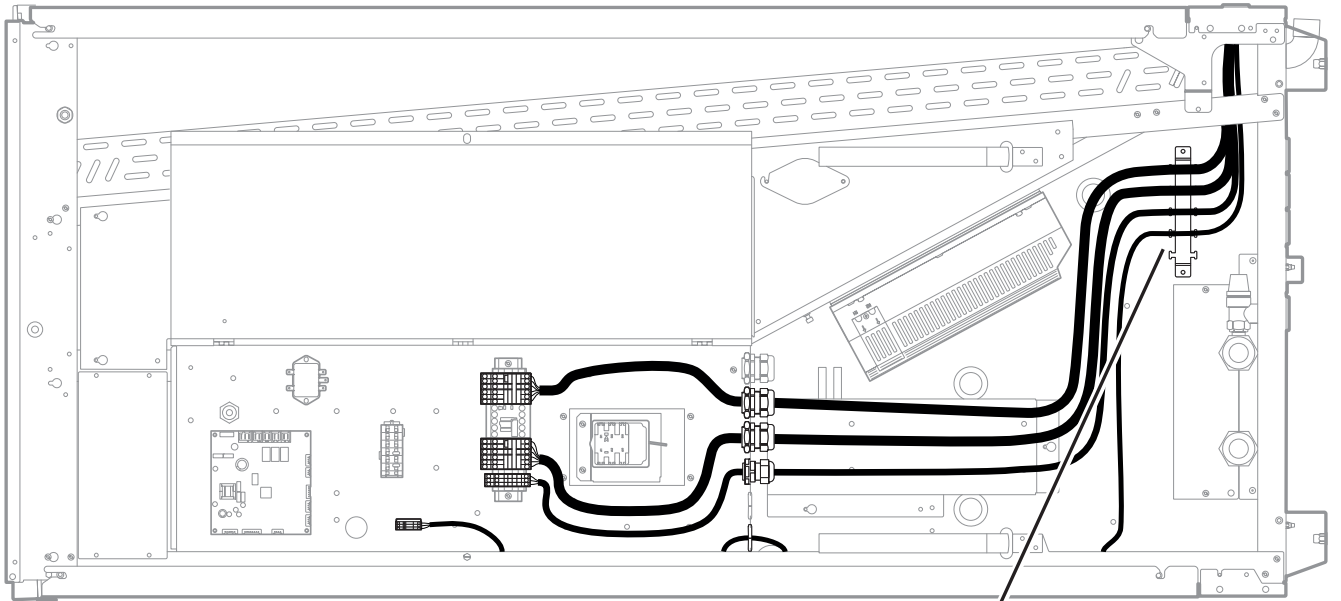




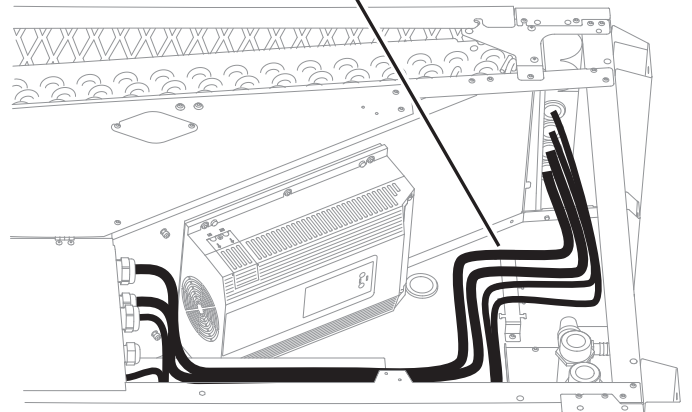
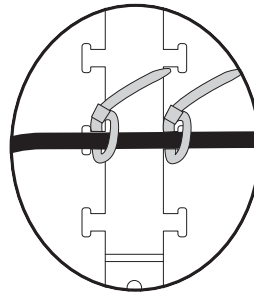
X 2
TX20

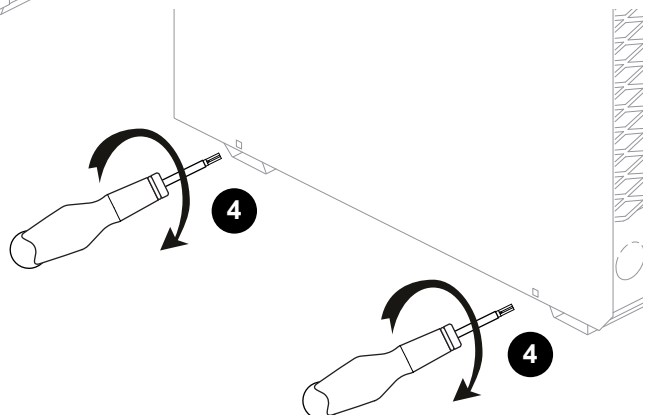
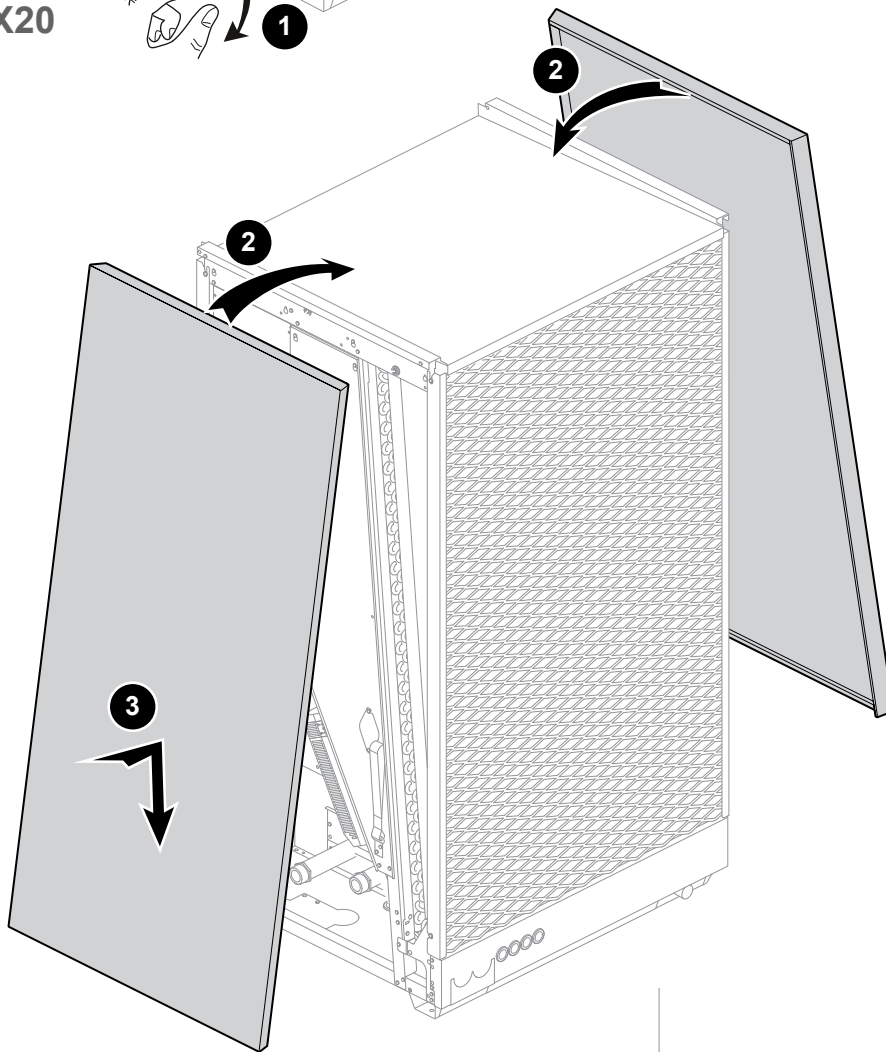
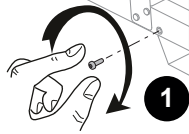
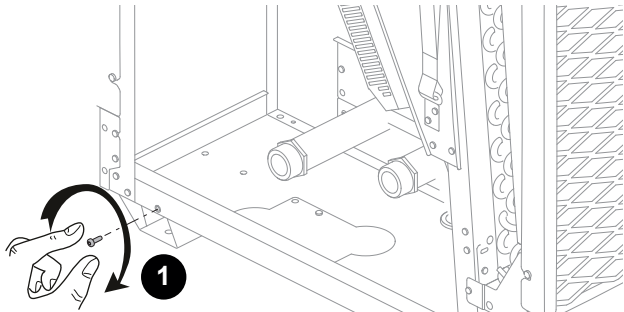
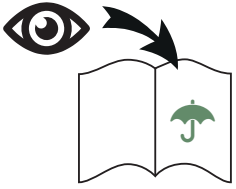


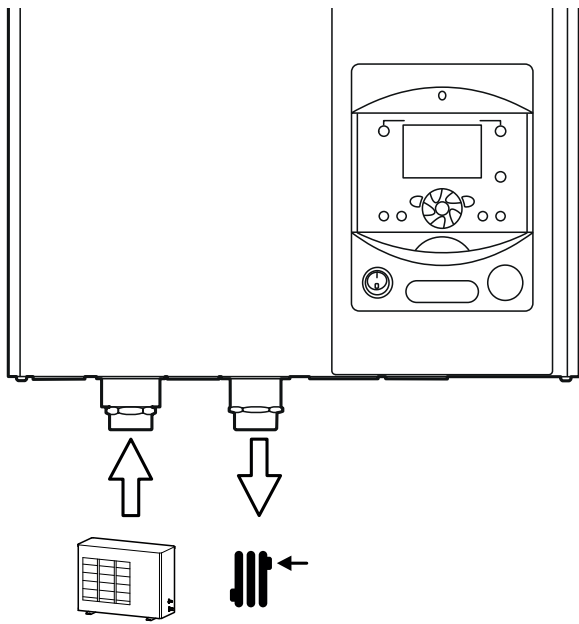
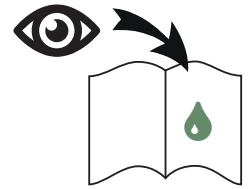




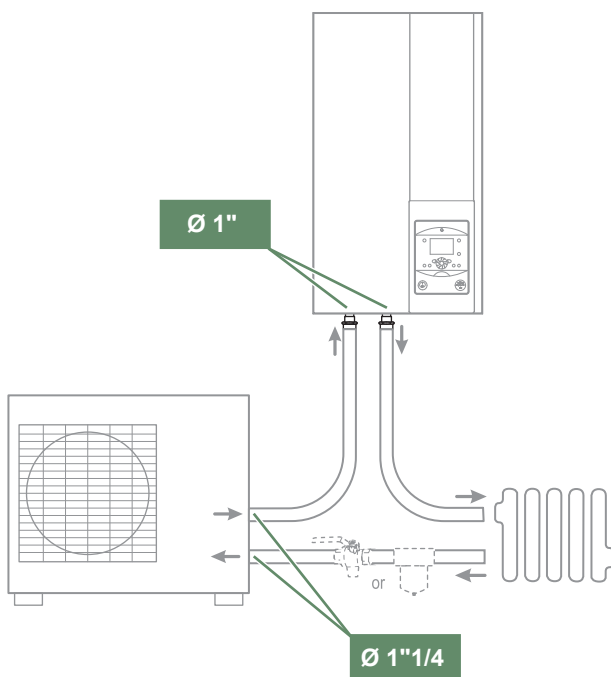
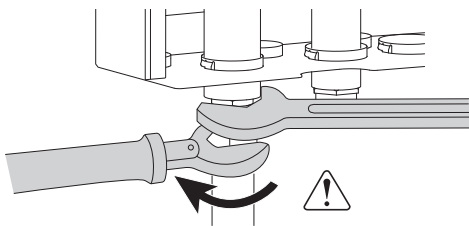
Disconnectable power supply
 Backup power supply
 Permanent power supply
 Modbus







15 - 35 Nm





A series of horizontal dotted lines for writing, consisting of 25 lines spaced evenly down the page.



A series of horizontal dotted lines spanning the width of the page, providing a guide for handwriting practice.



Dieses Gerät entspricht:

- der Niederspannungsrichtlinie 2014/35/EU gemäß der Norm NF EN 60335-1, NF EN 60335-2-40, NF EN 60529, NF EN 60529/A2 (IP),
- der EMV-Richtlinie 2014/30/EU (Elektromagnetische Verträglichkeit),
- der Maschinenrichtlinie 2006/42/EG,
- der Druckgeräte richtlinie 2014/68/EU gemäß der Norm NF EN 378-2,
- der Richtlinie Ökodesign 2009/125/EG und Verordnung (EU) Nr. 813/2013,
- Verordnung (EU) 2017/1369 zur Festlegung eines Rahmens für die Energieverbrauchskennzeichnung und zur Aufhebung der Richtlinie 2010/30/EU.

Dieses Gerät entspricht ferner:

- der Verordnung Nr. 92-1271 (mit Änderungen) über bestimmte Kältemittel, die in Kühl- und Klimageräten verwendet werden,
- der Verordnung Nr. 517/2014 des europäischen Parlaments über bestimmte fluorierte Treibhausgase,
- den Normen für Produkte und angewandte Testmethoden: Klimaanlage, Flüssigkeitskühlaggregate und Wärmepumpen mit Kompressor mit Elektromotorantrieb für Heiz- und Kühlzwecke EN 14511-1, EN 14511-2, EN 14511-3, EN 14511-4, EN 14825.
- der Norm EN 12102-1: Bestimmung des Schalleistungspegels.

Datum der Inbetriebnahme:

Adressdaten ihres Heizungsinstallateurs oder des Kundendienstes.



Austria Email

www.austria-email.at

Austria Email AG

Niederlassung Wien

Adamovichgasse 3, objekt 2

1230 Wien - AUSTRIA

www.austria-email.de

Austria Email GmbH

Sitz: Parksteiner Str. 49

92637 Weiden i.d. Oberpfalz

GERMANY